



# Der Touran



# Serienausstattung

## Life

### Exterieur

- Außenspiegelgehäuse Wagenfarbe
- Kühlergrill in Schwarz mit Chromleisten auf den Lamellen
- Stoßfänger in Wagenfarbe
- Zierleisten in schwarz an den Seitenfenstern

### Fahrerassistenzsysteme

- Automatische Distanzregelung ACC („stop & go“ bei DSG), inkl. prä-diktiver Brems- und Beschleunigungsfunktion, mit Geschwindigkeitsbegrenzer
- Einparkhilfe
- Multifunktionskamera
- Müdigkeits- und Ablenkungserkennung
- Notbremsassistent „Front Assist“
- Spurhalteassistent „Lane Assist“
- Spurwechselsassistent „Side Assist“ und Ausparkassistent

### Infotainment

- 8 Lautsprecher
- Digitaler Radioempfang DAB+
- Digital Cockpit
- Diversity-Antenne für FM-Empfang
- Navigationssystem „Discover Media „inkl. „Streaming & Internet“, 8-Zoll Display
- Telefonschnittstelle<sup>3)</sup>
- USB-C<sup>3)</sup> Schnittstellen vorn (2 Stück), Ladeleistung 45 Watt
- Verkehrszeichenerkennung
- Vorbereitet für „VW Connect“ und „VW Connect Plus“<sup>5)</sup>

### Interieur

- Ablagefach mit Deckel auf der Instrumententafel
- Ausströmer vorn, Chromeinfassung für Lichtdrehshalter
- Beifahrersitzlehne komplett umklappbar mit Tisch- und Durchlade-funktion

- Dachhimmel in Storm Grey
- Dekoreinlage „Piano Black“ für Mittelkonsole
- Dekoreinlagen „New Brushed Design“ für Instrumententafel und Tür-verkleidungen
- Einzelsitze (3 Stück) in der 2. Sitzreihe, mit Längseinstellung und Ein-stellung für Lehnenneigung und Umklappfunktion „Easy Fold“
- Komfortsitze vorn
- Lendenwirbelstützen vorn
- Make-up-Spiegel beleuchtet in den Sonnenblenden
- Mittelarmlehne vorn höhen- und längseinstellbar, mit herausnehm-barer Ablagebox, 2 Luftausströmern hinten
- Multifunktionslenkrad in Leder, bei DSG inkl. Schaltwippen
- Schalthebelknauf in Leder
- Schubladen unter den Vordersitzen
- Sitzmittelbahnen in Stoff Dessin „Lasano“
- Vordersitze mit Höheneinstellung

### Komfort und Nutzen

- Ablagefächer in der Dachkonsole
- Dachreling schwarz
- Frontscheibe in Verbundsicherheitsglas, wärme- und geräuschkäm-mend
- Gepäckraumabdeckung mit Komfortöffnung, auszieh-, herausnehm-und verstaubar
- Gepäckraumboden höheneinstellbar, mit Fixierelement (nicht in Ver-bindung mit 7-SitzerPaket)
- Handschuhfach mit Kühlmöglichkeit, beleuchtet
- Herstellergarantie<sup>12)</sup>
- Leseleuchten vorn (2 Stück) und hinten (2 Stück)
- Klapptische an den Rückseiten der Vordersitze (inkl. Cupholder)
- Klimaanlage mit Aktiv-Kombifilter (inkl. Allergenfilter)
- Schlüssellooses Startsystem „Keyless Start“ ohne Safe-Sicherung
- Seitenscheiben ab B-Säule abgedunkelt, 65% lichtabsorbierend
- Steckdose 12V vorn, an der Mittelkonsole hinten und im Gepäckraum

### Licht- und Sicht

- Außenspiegel elektrisch anklappbar, auf Fahrerseite abblendend, Um-feldbeleuchtung, Beifahrerspiegelabsenkung
- Fahrlichtschaltung automatisch, „Leaving home“-Funktion und ma-nueller „Coming home“-Funktion
- Halogen-Hauptscheinwerfer mit Tagfahrlicht, Blinkleuchten unter gemeinsamer Klarglasabdeckung
- Halogen-Rückleuchten
- Innenspiegel automatisch abblendend
- Nebelscheinwerfer und Abbiegelicht
- Regensensor

### Räder / Reifen

- Bordwerkzeug und Wagenheber
- Leichtmetallräder „Karlstad“ 6,5 J x 16,
  - › Reifen 205/60 R 16, rollwiderstandsoptimiert
- Reifendruckkontrollanzeige
- Tire Mobility Set: 12V-Kompressor und Reifendichtmittel

### Sicherheit und Technik

- Airbag für Fahrer und Beifahrer, mit Beifahrerairbag-Deaktivierung, inkl. Knieairbag auf der Fahrerseite
- Doppelton-Signalhorn
- Dreipunkt-Automatiksicherheitsgurt mit Gurtstraffer hinten
- Dreipunkt-Automatiksicherheitsgurt vorn mit Höheneinstellung und Gurtstraffer
- Elektronische Parkbremse inkl. Auto-Hold-Funktion
- Elektronische Stabilisierungsprogramm mit Gelenkunterstützung, ABS, ASR, EDS, MSR und Spannstablisierung
- Fußgänger- und Radfahrerschutzmaßnahmen erweitert, crashaktiv und vorausschauend
- ISOFIX-Halteösen hinten - Vorrichtung zur Befestigung von Kindersitzen auf Rücksitzen (3 Stück)
- Kopfairbagsystem für Front- und Fondpassagiere inkl. Seitenairbags vorn
- Notruf-Service; keine Registrierung notwendig, Dienst ist bei Auslieferung aktiviert
- Proaktives Insassenschutzsystem in Verbindung mit „Front Assist“
- Servolenkung elektromechanisch, geschwindigkeitsabhängig geregelt
- Sicherheitsoptimierte Kopfstützen vorn, höheneinstellbar
- Start-Stopp-System
- Warndreieck
- Warnton und -leuchte für nicht angelegte Gurte vorn; inkl. Gurtstausanzeige im Kombi-Instrument
- Wegfahrsperrung elektronisch

### Friends

(zusätzlich/abweichend zu Life)

#### Fahrerassistenzsysteme

- Rückfahrkamera „Rear View“

#### Komfort und Nutzen

- Easy open & close-Paket mit Safe-Sicherung & Diebstahlwarnanlage
  - › Heckklappe mit sensorgesteuerter Öffnung und Schließung, mit Fernriegelung
  - › Schlüsselloser Schließ- und Startsystem „Keyless Access“ mit Safe-Sicherung
- Winterpaket
  - › Scheibenwaschdüsen vorn automatisch beheizt
  - › Scheinwerfer-Reinigungsanlage
  - › Vordersitze beheizbar
  - › Warnleuchte für Waschwasserstand

#### Licht- und Sicht

- LED-Scheinwerfer mit LED-Tagfahrlicht und
  - › Leuchtweitenregulierung dynamisch mit dynamischem Kurvenlicht

#### Räder / Reifen

- Leichtmetallräder „Salvador“ 6,5 J x 17 in grau Metallic, Volkswagen R
  - › Airstop®-Reifen 215/55 R 17, Rollwiderstandsklasse A
  - › Radsicherungen mit erweitertem Diebstahlschutz

Preisvorteil\*  
bis zu € 5.560,-

### R-Line

(zusätzlich/abweichend zu Life)

#### Exterieur

- R-Line Paket „Exterieur“
  - › Entfall Nebelscheinwerfer
  - › Kühlergrill (mit „R-Line“ Logo) und Lufteinlass in schwarz, mit Chromleiste auf den Lamellen
  - › Stoßfänger und Schwellerverbreiterung im „R“-Styling
- Stoßfänger in Wagenfarbe, vorn mit Chromleiste

#### Infotainment

- Digital Cockpit Pro

#### Interieur

- Ambientebeleuchtung (Lichtleisten an den Türdekoren vorn; Türöffner und Türarmlehnen vorn beleuchtet)
- Ausströmer vorn, Chromeinfassung für Lichtdreh-, Spiegeleinstell- und Fensterheberschalter, sowie Türgriff und Kombi-Instrument
- Dekoreinlage „Piano Black“ für Mittelkonsole Premium
- Dekoreinlagen „Piano Black“ für Instrumententafel und Türverkleidungen vorn
- LED-Leuchten (2 Stück) im Fußraum vorn
- Top-Komfortsitze vorn
- Sitzmittelbahnen in Mikrovlies „ArtVelours“
- Textilfußmatten vorn und hinten

#### Komfort und Nutzen

- Dachreling silber eloxiert
- Innenleuchte mit Abschaltverzögerung und Dimmfunktion, 2 LED-Leseleuchten vorn und hinten
- Klimaanlage „Air Care Climatronic“ mit Aktiv-Kombifilter, Bedienungselement hinten und 3-Zonen-Temperaturregelung





# Unlimited Paket

	Life	Friends	R-Line
– App Connect inkl. Wireless-Funktion <sup>4)</sup>	●	●	●
– Easy Open & Close-Paket ohne Safe-Sicherung (Serie bei Friends „mit Safe-Sicherung“)	–	–	●
– Fahrerassistenzpaket „Travel Assist“ für Life & Friends	●	●	–
– Fahrerassistenzpaket „Travel Assist“ für R-Line	–	–	●
– Klimaanlage „Air Care Climatronic“ (Serie bei R-Line)	●	●	–
– Rückfahrkamera „Rear View“ (Serie bei Friends)	–	–	●
– Telefonschnittstelle „Comfort“ mit induktiver Ladefunktion	●	●	●
– Winterpaket (Serie bei Friends)	–	–	●
Unverbindliche Preisempfehlung des Herstellers (UPE) in € ohne NoVA und ohne MwSt. <sup>2)</sup>	1.489,-	1.489,-	2.511,-
<b>70% Preisvorteil</b>	<b>449,-</b>	<b>447,-</b>	<b>753,-</b>
Preise in € ohne NoVA und ohne MwSt. <sup>1)</sup>			

# Aktions-Pakete

		Life	Friends	R-Line	Preis in € ohne NoVA und ohne MwSt. <sup>1)</sup>
<b>SKY-Paket für Life</b> – LED Rückleuchten – LED Scheinwerfer mit LED Tagfahrlicht – Leuchtweitenregulierung dynamisch, mit dynamischen Kurvenfahrlicht – Panorama Ausstell-/Schiebedach mit Panoramadach hinten – Schlüssellooses Schließ- und Startsystem „Keyless Access“ <sup>7)</sup> ohne Safe-Sicherung – 5 Jahre / 100.000km Herstellergarantie	50% Preisvorteil	○	–	–	2.271,-
<b>SKY-Paket für Friends</b> – LED Rückleuchten – Panorama Ausstell-/Schiebedach mit Panoramadach hinten – 5 Jahre / 100.000km Herstellergarantie	50% Preisvorteil	–	○	–	1.331,-
<b>SKY-Paket für R-Line</b> – Panorama Ausstell-/Schiebedach mit Panoramadach hinten – Schlüssellooses Schließ- und Startsystem „Keyless Access“ <sup>7)</sup> ohne Safe-Sicherung	30% Preisvorteil	–	–	○	1.314,-
<b>R-Line-Paket Volkswagen R</b> – Dachhimmel in Titanschwarz – Dekoreinlagen „Black Lead Grey“ <sup>8)</sup> für Instrumententafel und Türverkleidungen vorn – Einstiegsleisten vorn in Aluminium, mit „R-Line“-Logo – Leichtmetallräder „Marseille“ 7 J x 18 in Schwarz, Oberfläche glanzgedreht, Volkswagen R <ul style="list-style-type: none"> <li>› AirStop-Reifen 225/45 R 18</li> <li>› Abdeckung für Leichtmetallräder</li> <li>› Entfall Tire Mobility Set (aus Serie)</li> <li>› Radsicherungen mit erweitertem Diebstahlschutz</li> </ul> – Pedale und Fußstütze in Edelstahl gebürstet – Sitzmittelbahnen in Stoff „Race“, -wangenseiten in Mikrofaser „San Remo“, „R-Line“-Logo in den Vordersitzen nicht in Verbindung mit Lackierung „Atlantic Blue Metallic“		–	–	○	1.955,-





# Sonderausstattungen

		Life	Friends	R-Line	Preis in € ohne NoVA und ohne MwSt. <sup>1)</sup>
<b>Fahrerassistenzsysteme</b>	<b>Anhängerrangierassistent „Trailer Assist“ inkl.</b> – Anhängervorrichtung – Parklenkassistent „Park Assist“ – Rückfahrkamera „Rear View“ (Serie bei Friends) bei R-Line nur in Verbindung mit Unlimited-Paket	○ –	○ –	– ○	1.600,- 2.353,-
	<b>Dynamische Fernlichtregulierung „Dynamic Light Assist“</b> bei Life nur in Verbindung Sky-Paket bei R-Line nur in Verbindung mit LED-Scheinwerfer	○ – –	– ○ –	– – ○	2.738,- 467,- 1.975,-
	<b>Parklenkassistent „Park Assist“</b>	○	○	○	311,-
	<b>Rückfahrkamera „Rear View“</b>	○	●	–	289,-
<b>Infotainment</b>	<b>Digital Cockpit Pro</b>	○	○	●	502,-
	<b>Navigationssystem „Discover Pro“ inkl. „Streaming &amp; Internet“, 9,2-Zoll Display</b> zusätzlich/abweichend zu Navigationssystem „Discover Media“: + App Connect inkl. Wireless-Funktion <sup>4)</sup> + Dual-Map (nur in Verbindung mit Digital Cockpit Pro) + Individuelle Gestaltung des Homescreens + Sprachbedienung	○	○	○	664,-
	<b>Soundsystem „Dynaudio“</b> + 8+1 Lautsprecher + digitaler 16-Kanal-Verstärker + Gesamtleistung 330 Watt“ (nur in Verbindung mit Radio „Ready 2 Discover“ inkl. „Streaming & Internet“ oder Navigationssysteme)	○	○	○	622,-

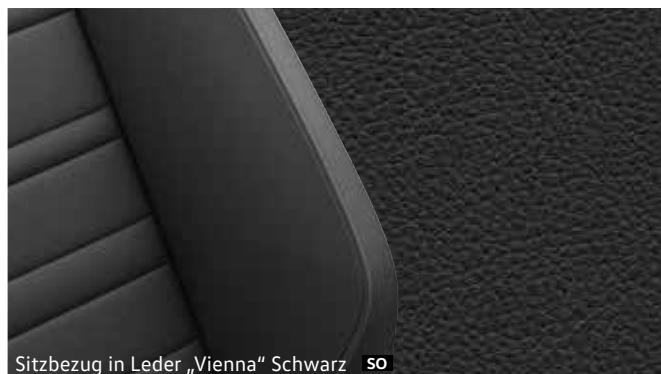


		Life	Friends	R-Line	Preis in € ohne NoVA und ohne MwSt. <sup>1)</sup>
<b>Interieur</b>	<b>7-Sitzer-Paket</b> – 2 Einzelsitze in der 3. Sitzreihe, mit Umklappfunktion „Easy Fold“ im Gepäckraumboden versenkbar; 2 zusätzliche Cupholder – Gepäckraumboden (nicht höhenstellbar)	○	○	○	752,-
	<b>ergoActive Sitz mit 14-Wege-Einstellung, Massagefunktion auf den Vordersitzen</b> – Entfall der Schubladen unter den Vordersitzen – Entfall Umklappbare Beifahrersitzlehne – ergoActive-Sitze vorn höhenstellbar, Sitz- und Lehnenneigung einstellbar – Lendenwirbelstützen vorn elektrisch einstellbar und mit Massagefunktion – Sitzmittelbahnen in Mikrovlies „ArtVelours“ – Top-Komfortsitze vorn – Vordersitze beheizbar	○ –	○ –	– ○	871,- 518,-
	<b>Family-Paket</b> – Gepäckraum-Wendematte faltbar und herausnehmbar – Kindersicherung elektrisch für hintere Türen (vom Fahrersitz aus bedienbar) – Sonnenschutzrollo an den Türscheiben hinten“	○	○	○	197,-
	<b>Textilfußmatten vorn und hinten</b>	○	○	○	141,-
<b>Komfort und Nutzen</b>	<b>Anhängervorrichtung anklappbar, mit elektrischer Entriegelung</b>	○	○	○	982,-
	<b>Biker-Paket</b> – Anhängervorrichtung anklappbar, mit elektrischer Entriegelung – Fahrradheckträger (Volkswagen Original Zubehör) für den Transport von bis zu drei Fahrrädern auf der Anhängervorrichtung	○	○	○	1.475,-
	<b>Dachreling silber eloxiert</b>	○	○	●	147,-
	<b>Easy Open &amp; Close-Paket mit Safe-Sicherung</b> – Diebstahlwarnanlage mit Innenraumüberwachung, Back-up-Horn und Abschleppschutz – Heckklappe mit sensorgesteuerter Öffnung und zeitverzögerter elektrischer Schließung, mit Fernentriegelung – Schlüsselloses Schließ- und Startsystem „Keyless Access“ <sup>2)</sup> mit Safe-Sicherung				
	<b>Entfall Dachreling</b> (nicht in Verbindung mit Panorama-Ausstell-/Schiebedach)	○	○	–	0,-
	<b>Entfall Seitenscheiben ab B-Säule abgedunkelt, zu 65% lichtabsorbierend</b>	○	○	○	0,-

# Sonderausstattungen

		Life	Friends	R-Line	Preis in € ohne NoVA und ohne MwSt. <sup>1)</sup>
<b>Komfort und Nutzen</b>	<b>Heckklappe mit elektrischer Öffnung und Schließung</b>	○	–	–	392,-
	<b>Netztrennwand</b>	○	○	○	224,-
	<b>Steckdose 230V im Gepäckraum inkl. Gepäckraumbelichtung</b> – 230V-Steckdose im Gepäckraum – Gepäckraumbelichtung zusätzlich, herausnehmbar und als Taschenlampe nutzbar	○	○	○	146,-
	<b>Standheizung und -lüftung</b> nur in Verbindung mit Klimaanlage „Air Care Climatronic“	○	○	○	1.228,-
	<b>Winterpaket</b> – Scheibenwaschdüsen vorn automatisch beheizt – Scheinwerfer-Reinigungsanlage – Vordersitze beheizbar – Warnleuchte für Waschwasserstand	○	●	○	495,-
	<b>Winterpaket PLUS</b> – Frontscheibe beheizbar – Multifunktionslenkrad in Leder, beheizbar, bei DSG inkl. Schaltwippen – Sitzheizung für die äußeren Rücksitze der 2. Sitzreihe	○	○	○	552,-
<b>Licht- und Sicht</b>	<b>Fernlichtregulierung „Light Assist“</b> nicht in Verbindung mit LED-Scheinwerfern	○	–	○	151,-
	<b>LED-Scheinwerfer mit LED-Tagfahrlicht</b> – Leuchtweitenregulierung dynamisch, mit dynamischem Kurvenfahrlicht	○	●	○	1.508,-
	<b>LED-Rückleuchten</b>	–	○	○	384,-
<b>Sicherheit und Technik</b>	<b>Adaptive Fahrwerksregelung DCC inkl. Fahrprofilwahl</b>	–	–	○	1.015,-
	<b>Seitenairbags für die äußeren Sitze der 2. Sitzreihe</b> – zusätzlich zum bereits serienmäßigen Kopfairbagsystem für Front- und Fondpassagiere inkl. Seitenairbags vorn	○	○	○	355,-

# Sitzbezüge



Die Abbildungen auf diesen Seiten können nur Anhaltspunkte sein. Die Druckfarben können die Sitzbezüge, Lackierungen und Räder nicht so wiedergeben, wie sie in Wirklichkeit sind.  
Comfortline **C** Highline **H** Sonderausstattung **SO**

# Lackierungen

		Life	Friends	R-Line	Preis in € ohne NoVA und ohne MwSt. <sup>1)</sup>
<b>Uni</b>	– Uranograu	○	–	○	0,-
	– Pure White	○	–	○	164,-
		–	○	–	0,-
<b>Metallic</b>	– Atlantic Blue*	–	○	–	0,-
		○	–	–	612,-
	– Delfingrau	–	○	–	0,-
		○	–	○	612,-
	– Ivory Silver	–	○	–	0,-
		○	–	–	612,-
	– Oyster Silver	○	○	–	0,-
	–	–	○	612,-	
<b>Perleffekt</b>	– Deep Black	–	○	–	0,-
		○	–	○	612,-
<b>Perlmuteffekt</b>	– Oryxweiß	–	○	–	565,-
		○	–	○	1.177,-



Uranograu Uni-Lackierung



Pure White Uni-Lackierung



Atlantic Blue\* Metallic-Lackierung



Delfingrau Metallic-Lackierung



Oyster Silver Metallic-Lackierung



Deep Black Perleffekt-Lackierung



Ivory Silver\* Metallic-Lackierung



Oryxweiß Perlmutteffekt-Lackierung

# Räder

		Life	Friends	R-Line	Preis in € ohne NoVA und ohne MwSt. <sup>1)</sup>
<b>Räder</b>	<b>Leichtmetallräder „Karlstad“ 6,5 J x 16</b> – Reifen 205/60 R 16 – Abdeckung für Leichtmetallräder – Radsicherungen mit erweitertem Diebstahlschutz (nicht bei R-Line)	●	–	●	0,-
	<b>Leichtmetallräder „Hamburg“ 6,5 J x 16</b> – Reifen 205/60 R 16 – Abdeckung für Leichtmetallräder – Radsicherungen mit erweitertem Diebstahlschutz	○	–	○	165,-
	<b>Leichtmetallräder „Alexandria“ 6,5 J x 17 in Schwarz, Oberfläche glanzgedreht</b> – AirStop-Reifen 215/55 R 17 – Abdeckung für Leichtmetallräder – Entfall Tire Mobility Set (aus Serie) – Radsicherungen mit erweitertem Diebstahlschutz	○	–	○	676,-
	<b>Leichtmetallräder „Salvador“ 6,5 J x 17 in Grau Metallic, Volkswagen R</b> – AirStop-Reifen 215/55 R 17 – Abdeckung für Leichtmetallräder – Entfall Tire Mobility Set (aus Serie) – Radsicherungen mit erweitertem Diebstahlschutz	○	●	○	794,-
	<b>Leichtmetallräder „Marseille“ 7 J x 18 in Schwarz, Oberfläche glanzgedreht, Volkswagen R</b> – AirStop-Reifen 225/45 R 18 – Abdeckung für Leichtmetallräder – Entfall Tire Mobility Set (aus Serie) – Radsicherungen mit erweitertem Diebstahlschutz	○	○	○	1.283,-
	<b>Reserverad 6,5 J x 16, Stahl für 17- und 18-Zoll-Leichtmetallräder</b> anstelle Tire Mobility Set nur in Verbindung mit Leichtmetallrädern 6,5 J x 17 oder 7 J x 18	○	○	○	89,-
	<b>Reserverad in Fahrbereifung, Stahl</b> anstelle Tire Mobility Set nicht in Verbindung mit Airstop-Reifen“	○	○	–	282,-



Leichtmetallrad „Karlstad“



Leichtmetallrad „Hamburg“



Leichtmetallrad „Alexandria“



Leichtmetallrad „Salvador“



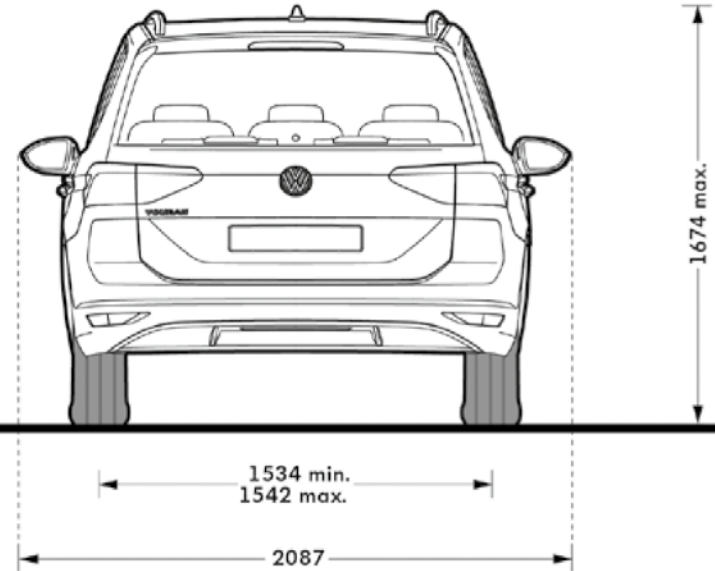
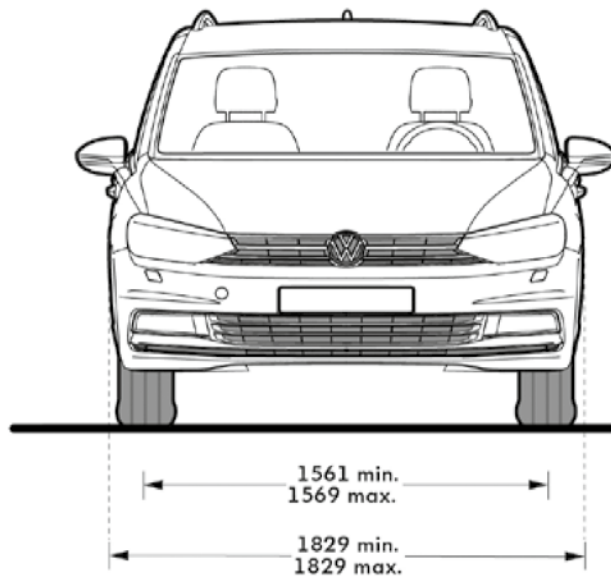
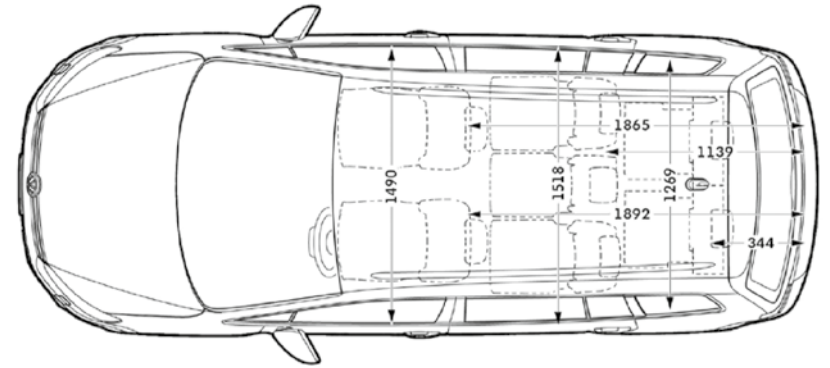
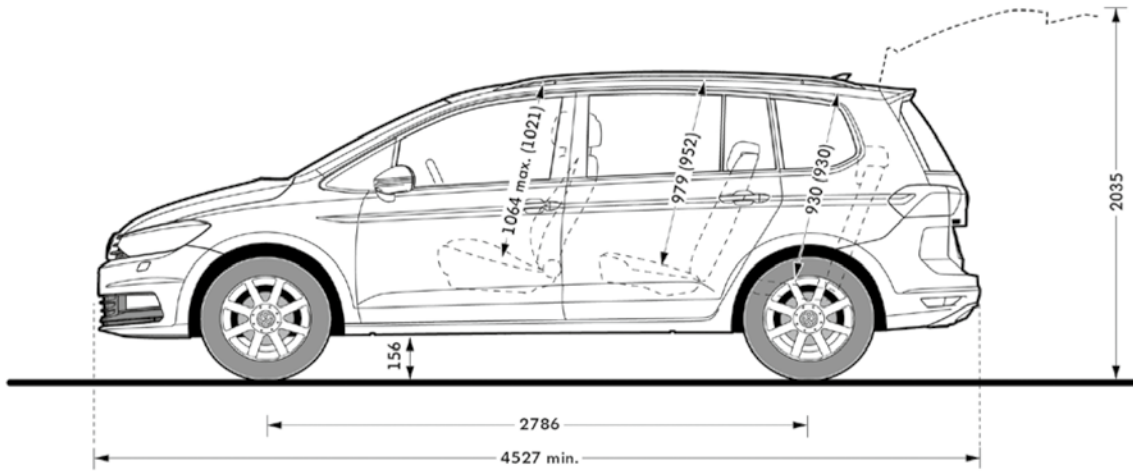
Leichtmetallrad „Marseille“

Bitte beachten Sie, dass manche Räder/Reifen limitiert sind oder zum Zeitpunkt der Bestellung bzw. der Fahrzeuglieferung nicht mehr verfügbar sind. Fragen Sie Ihren Händler nach der Verfügbarkeit der Räder/Reifen und prüfen Sie, dass Ihr konfiguriertes Fahrzeug auch die gewünschten Sonderausstattungen enthält. Die gezielte Bestellung eines bestimmten Reifenfabrikats ist aus logistischen und produktionstechnischen Gründen nicht möglich. Informationen zum EU-Reifenlabel erhalten Sie online im Konfigurator unter <https://konfigurator.volkswagen.at> oder direkt bei Ihrem Volkswagen Partner. Unsere Fahrzeuge sind serienmäßig mit Sommerreifen ausgestattet. In Österreich besteht im Zeitraum von 1.11. bis 15.4. Winterreifenpflicht bei winterlichen Straßenverhältnissen. Ihr Volkswagen Partner berät Sie gern.

# Abmessungen

<b>Außenabmessungen</b>	Länge min. / Länge mit Anhängervorrichtung, mm	4.527 / 4.632
	Breite min. / Breite max. / Breite inkl. Außenspiegeln, mm	1.829 / 1.829 / 2.087
	Höhe max., mm	1.668
	Radstand, mm <sup>8)</sup>	2.786
	Spurweite vorn min. / vorn max., mm	1.562 / 1.570
	Spurweite hinten min. / hinten max., mm	1.536 / 1.544
	Überhangwinkel vorn / hinten in Grad <sup>14)</sup>	14,1 / 15,2
	Rampenwinkel in Grad <sup>14)</sup>	10,6
	Höhe geöffnete Heckklappe, mm <sup>8)</sup>	2.040
<b>Innenraumabmessungen</b>		
<b>1. Sitzreihe</b>	Kopfraum maximal, mm	1.064
	Kopfraum bei Panorama-Ausstell-/Schiebedach, mm	1.021
	Innenraumbreite, mm	1.490
<b>2. Sitzreihe</b>	Kopfraum maximal, mm	979
	Kopfraum bei Panorama-Ausstell-/Schiebedach, mm	952
	Innenraumbreite, mm	1.518
<b>3. Sitzreihe</b>	Kopfraum maximal, mm	930 (930)
	Innenraumbreite, mm	1.269
<b>Gepäckraum</b>		
	Länge, 5- / 7-Sitzer, mm	1.139 – 1.865 / 344 – 1.892
	Breite zwischen den Radkästen, mm	1.048
	Höhe bis Lehnenoberkante, 5- / 7-Sitzer, mm	690 / 561 (3. Sitzreihe: 507)
	Ladehöhe bis Himmel 5- / 7-Sitzer, mm	1.049 / 932
	Gepäckraumöffnung Breite / Höhe, mm	1.049 / 865
	Gepäckraumvolumen, l <sup>10)</sup>	834 – 1.980 (7-Sitzer: 137 – 1.857)
	längs einstellbare Einzelsitze in vorderster Position	
<b>Weitere Daten</b>	Wendekreis, m	ca. 11,6





# Motoren Touran

		<b>110 kW (150 PS) TSI ACT 5-Sitzer mit Ottopartikelfilter</b>	<b>90 kW (122 PS) TDI SCR 5-Sitzer</b>	<b>110 kW (150 PS) TDI SCR 5-Sitzer</b>
<b>Motor, Getriebe, Elektrik</b>	Motor – Bauart / Ventile pro Zylinder	4-Zylinder-Ottomotor / 4	4-Zylinder-Dieselmotor / 4	4-Zylinder-Dieselmotor / 4
	Einspritzung / Aufladung	Direkteinspritzung / Abgasturbolader	Common-Rail / Abgasturbolader	Common-Rail / Abgasturbolader
	Hubraum, l/cm <sup>3</sup>	1,5 / 1.498	2,0 / 1.968	2,0 / 1.968
	Max. Leistung, kW (PS)	110 (150)	90 (122)	110 (150)
	Max. Drehmoment, Nm bei 1/min	250 / 1.500 – 3.500	320 / 1.700 – 2.500	360 / 1.600 – 2.750
	Getriebevariante Schaltgetriebe	MQ281-6F / 6-Gang	MQ281-6F / 6-Gang	MQ281-6F / 6-Gang
	Getriebevariante DSG	DQ200-7F / 7-Gang-DSG	–	DQ381-7F / 7-Gang-DSG
<b>Gewichte<sup>10)</sup>, Anhängelasten<sup>11)</sup>, kg</b>	Leergewicht, Schaltgetriebe	1.520	1.588	–
	Leergewicht, DSG	1.530	–	1.631
	Zul. Gesamtgewicht, Schaltgetriebe	2.110	2.190	–
	Zul. Gesamtgewicht, DSG	2.120	–	2.230
	Zul. Achslast vorn/hinten, Schaltgetriebe	1.090 / 1.070	1.150 / 1.090	–
	Zul. Achslast vorn/hinten, DSG	1.100 / 1.070	–	1.200 / 1.080
	Zul. Anhängelasten gebremst bei 12 %	1.500	1.500	1.800
	Zul. Anhängelasten ungebremst, Schaltgetriebe	750	750	–
	Zul. Anhängelasten ungebremst, DSG	750	–	750
Zul. Stützlast/Zul. Dachlast	80 / 75	80 / 75	80 / 75	
<b>Fahrleistungen</b>	Höchstgeschwindigkeit, km/h, Schaltgetriebe	209	196	–
	Höchstgeschwindigkeit, km/h, DSG	209	–	206
	Beschleunigung (0–100 km/h), s, Schaltgetriebe	8,9	10,8	–
	Beschleunigung (0–100 km/h), s, DSG	8,9	–	9,3
<b>Tankvolumen, l</b>	Benzin bzw. Diesel	ca. 58	ca. 58	ca. 58
	AdBlue (bei TDI-Motoren)		ca. 11	ca. 11

# Upgrades<sup>13) 14)</sup> – neue Funktionen freischalten

Als VW Connect Kunde können Sie sich auch nach dem Fahrzeugkauf ausgewählte Funktionen an Bord Ihres Volkswagen holen - ganz einfach und flexibel als Upgrade. Verleihen Sie Ihrem Volkswagen neue Fähigkeiten – mit Upgrades aus Ihrem In-Car Shop oder dem Volkswagen Connect Shop.

		MOD3.1 Polo, T-Cross, Taigo, T-Roc, Tiguan, Passat, Touran	MOD3.2 Golf 8, Golf 8 Variant	Preis in € ohne NoVA und ohne MwSt. <sup>1)</sup>
<b>Funktion</b>	– Navigation	○	○	669,-
	– Sprachbedienung	○	○	275,-
	– App Connect	○	○	275,-
	– Fernlichtregulierung Light Assist	–	○	189,-
	– Ambientebeleuchtung (mehrfarbig)	–	○	59,-
	– Ambientebeleuchtung (Effekt)	–	○	39,-
	– Automatische Distanzregelung ACC	–	○	385,-
	– Probemonat <sup>15)</sup>	–	○	kostenlos

● = serienmäßige Ausstattung ○ = Sonderausstattung gegen Mehrpreis – = für dieses Modell nicht bestellbar

Mehr Details zu  
Upgrades finden Sie  
auf unserer Website



# Volkswagen Service

Für Sie und Ihren Volkswagen nur das Beste: Wir bieten Ihnen umfassende Leistungen, damit Sie rundum sorglos und sicher auf den Straßen unterwegs sind.



## Die Volkswagen Mobilitätsgarantie – inklusive bei Ihrem Neuwagen

- Begleitet Sie auf jedem Kilometer und hilft
- bei Pannen und Unfall
  - auch im Ausland
  - inkl. Ersatzmobilität bei längerer Reparaturzeit

**Volkswagen Notruf 01 86 666 (aus dem Ausland +43 1 86 666)**

Die Mobilitätsgarantie verlängert sich automatisch, wenn die erforderlichen Service-/Inspektionsereignisse bei einem autorisierten Volkswagen Service-Betrieb durchgeführt werden. Ein ganzes Autoleben lang. Details unter [www.volkswagen.at/mobilitaet](http://www.volkswagen.at/mobilitaet)



## Die Volkswagen TopCard – optional für Ihren Neuwagen

- **Räderwechsel** zweimal im Jahr
- **Ersatzwagen** bei einem Werkstatt-Aufenthalt ab 12 Stunden und vorheriger Terminvereinbarung. (Max. 3 Tage/Jahr und 50 Freikilometer/Tag)
- **Außenreinigung** bei Inspektion
- **3+1 gratis Aktion** für Volkswagen Alu-Winterkomplettreder<sup>1</sup>
- **15,- Gutscheine** geschenkt\*

**Beim Neuwagenkauf nur 85,-**  
Gültig für ein Jahr.

\* Nicht für den Kauf der TopCard einlösbar.

Unverbindlicher, nicht kartellierter Richtpreis in Euro inkl. MwSt. Erhältlich bei teilnehmenden Volkswagen Service-Betrieben. Keine Barablöse für ungenutzte Leistungen möglich. TopCard nicht auf ein anderes Fahrzeug übertragbar. Stand: 06/2023. Details unter [www.volkswagen.at/topcard](http://www.volkswagen.at/topcard)

# Voll vernetzt.



## Einfach verbunden – Volkswagen App

Ihr Einstieg in die digitalen Dienste von Volkswagen und die direkte Verbindung zu Ihrem Fahrzeug:

Die smarten Online-Dienste von VW Connect und VW Connect Plus unterstützen Sie im Alltag – selbst, wenn Sie gerade nicht im Auto sitzen.

Erleben Sie alle Vorteile von VW Connect in einer App. Einfach die Volkswagen App für Ihr Smartphone-Betriebssystem herunterladen und mit Ihrem Volkswagen verbinden.



App Store® ist eine Marke von Apple Inc. Google Play und das Google Play-Logo sind Marken von Google LLC.

# Erläuterungen

- <sup>1)</sup> Unverbindliche, nicht kartellierte Richtpreise. Zur Errechnung der Brutto-Listenpreise sind der jeweils modellabhängige NoVA-Satz und 20 % MwSt. immer auf Basis des Netto-Listenpreises hinzuzurechnen.
- <sup>2)</sup> Das angeführte Paket beinhaltet einen Preisvorteil gegenüber der Auswahl einzelner Sonderausstattungen. Der angeführte unverbindliche, nicht kartellierte Richtpreis und der Preisvorteil (jew. ohne NoVA und MwSt) gelten für die aufgelisteten Paketbestandteile. Bei Auswahl alternativer bzw. höherwertiger Sonderausstattungen, die Teile des Pakets beinhalten, werden die aufgelisteten Paketinhalte und der Preisvorteil angerechnet.
- <sup>3)</sup> Bitte prüfen Sie, ob Ihr Endgerät kompatibel ist.
- <sup>4)</sup> Bitte prüfen Sie, ob Ihr Endgerät mit MirrorLink, Apple CarPlay oder Google Android Auto kompatibel ist. Die Nutzung von Apps erfolgt ausschließlich über Ihr Mobiltelefon. Beachten Sie bitte Ihre vertraglichen Bedingungen in Bezug auf die Daten- und Internetverbindung.
- <sup>5)</sup> Zur Nutzung der VW Connect und VW Connect Plus Leistungen benötigen Sie ein Volkswagen ID Benutzerkonto und müssen sich mit Benutzername und Passwort bei VW Connect und VW Connect Plus anmelden. Des Weiteren ist ein separater VW Connect bzw. VW Connect Plus Vertrag mit der Volkswagen AG online abzuschließen. Nach Übergabe des Fahrzeugs haben Sie 90 Tage Zeit, um das Fahrzeug unter [www.myvolkswagen.net/at/de/myvolkswagen.html](http://www.myvolkswagen.net/at/de/myvolkswagen.html) oder über die „Volkswagen“ App zu registrieren und die Dienste von VW Connect und VW Connect Plus für die volle Dauer der vereinbarten initialen unentgeltlichen Laufzeit zu nutzen. Bei einer späteren Registrierung verkürzt sich die Dauer der initialen Laufzeit. Die genaue Laufzeit können Sie im Rahmen der Aktivierung oder nach der Aktivierung auf [www.myvolkswagen.net/at/de/myvolkswagen.html](http://www.myvolkswagen.net/at/de/myvolkswagen.html) einsehen. Nach Ablauf der initialen Laufzeit von VW Connect Plus ist diese kostenpflichtig verlängerbar. Die Verfügbarkeit der mobilen Online-Dienste kann länderabhängig unterschiedlich ausfallen und ist sowohl fahrzeug- als auch ausstattungsabhängig. Die Nutzungsrechte an den mobilen Online-Diensten werden für die im Nutzungsvertrag der Volkswagen AG genannte Frist eingeräumt und können während der Geltungsdauer inhaltlichen Änderungen unterliegen bzw. eingestellt werden. Nähere Informationen erhalten Sie unter [www.volkswagen.at](http://www.volkswagen.at) und bei Ihrem Volkswagen Partner.
- <sup>6)</sup> Identifiziert durch die Multifunktionskamera Geschwindigkeitsbegrenzungs- und Überholverbotsschilder sowie deren Aufhebung und stellt diese im Display des Navigationssystems, Multifunktionsanzeige oder Digital Cockpit dar.
- <sup>7)</sup> Die Funkfernbedienung dient als Sender und muss mitgeführt werden, damit das Fahrzeug ent- bzw. verriegelt und gestartet werden kann.
- <sup>8)</sup> Wert bei Leergewicht nach DIN 70020, je nach Ausstattung kann der genannte Wert abweichen.
- <sup>9)</sup> Messung nach ISO 3832 mit Quadern von 200x100x50 mm Kantenlänge.
- <sup>10)</sup> Fahrzeugleergewicht mit Fahrer 68 kg, 7 kg Gepäck, Kraftstoffbehälter zu 90 % gefüllt, ermittelt nach der RL 92/21/EWG i. d. gegenwärtig geltenden Fassung. Je nach Sonderausstattung ergeben sich individuelle Gewichte des Fahrzeugs und somit abweichende Verbräuche und CO<sub>2</sub>-Emissionen.
- <sup>11)</sup> Mit zunehmender Höhe verringert sich zwangsläufig die Motorleistung. Ab 1.000 m über Meereshöhe und je weitere 1.000 m sind daher jeweils 10 % von dem Gespanngewicht (zul. Anhängelast + zul. Gesamtgewicht des Zugfahrzeugs) abzuziehen.
- <sup>12)</sup> 2 Jahre Neuwagen Garantie; 3 Jahre Lack-Garantie; 12 Jahre Garantie gegen Durchrostung; Im Rahmen des Anwendungsbereiches der Garantie und zu den dort aufgeführten Bedingungen gewährt Volkswagen AG dem Käufer eines fabrikanneuen BEV- bzw. PHEV-Fahrzeuges bei korrektem Gebrauch für acht Jahre (oder bis zu 160.000 Kilometern Fahrleistung, je nachdem, welches Ereignis zuerst eintritt) eine Garantie, dass die nutzbare Kapazität der Batterie 70 % nicht unterschreitet. Nähere Informationen erhalten Sie unter [www.volkswagen.at](http://www.volkswagen.at) oder fragen sie Ihren Volkswagen-Partner.
- <sup>13)</sup> Für den Erwerb von Upgrades benötigen Sie ein Volkswagen ID Benutzerkonto, einen gültigen VW Connect / We Connect Vertrag und Ihre Verifizierung als Hauptnutzer, das bedeutet die Verknüpfung Ihres Benutzerkontos mit dem konkreten Fahrzeug. Weiterhin ist es erforderlich, dass das Fahrzeug über die für das jeweilige Upgrade erforderliche technische Funktion, Hardware und Software verfügt. Die Verfügbarkeit von Upgrades kann ebenfalls abhängig von Modelljahr und Produktionsdatum sein. Die für das jeweilige Fahrzeug erhältlichen Upgrades können durch den Hauptnutzer im In-Car Shop des Infotainment-Systems oder im Volkswagen Connect Shop unter [connect-shop.volkswagen.com](http://connect-shop.volkswagen.com) eingesehen werden. Kostenpflichtige Artikel können im In-Car Shop und / oder im Volkswagen Connect Shop, mit den aktuell dort einsehbaren und verfügbaren Zahlungsmitteln, erworben werden. Die Verfügbarkeit von Upgrades-Funktionen kann zwischen Webshop und In-Car Shop abweichen. Ihr Volkswagen Partner berät Sie ebenfalls gerne bei Fragen zu Upgrades und deren Verfügbarkeit. Erworben und aktivierte Upgrades verbleiben für die Dauer des Aktivierungszeitraums im Fahrzeug, sind durch alle Fahrer nutzbar und nicht auf andere Fahrzeuge übertragbar.
- <sup>14)</sup> ab Ready2Discover verfügbar
- <sup>15)</sup> Ein kostenloser Probemonat kann pro Benutzer und pro Funktion nur einmal in Anspruch genommen werden.
- <sup>16)</sup> Werte bei zul. Gesamtgewicht, je nach Ausstattung kann der genannte Wert abweichen.

# Technik-Lexikon

## **Abbiegebremsfunktion und Ausweichunterstützung**

Bei Linksabbiegemanövern wird das Fahrzeug mit dem Abbiegeassistent automatisch bis zum Stillstand abgebremst (mit einer zeitgleichen akustischen und optischen Warnung), sollte auf der zu kreuzenden Fahrbahn ein Fahrzeug entgegenkommen. Je nach Geschwindigkeit beider Fahrzeuge kann der Abbiegeassistent im Rahmen der Systemgrenzen den Unfall verhindern oder dessen Folgen mindern. Die Ausweichunterstützung kann helfen, das Fahrzeug in kritischen Fahrsituationen um ein Hindernis zu lenken.

## **Adaptive Fahrwerksregelung DCC**

Lässt dem Fahrer per Knopfdruck die Wahl zwischen einer komfortablen, sportlichen oder normalen Fahrwerksabstimmung – reagiert permanent auf unterschiedliche Fahrsituationen und berücksichtigt Brems-, Lenk- und Beschleunigungsvorgänge.

## **Anhängerrangierassistent „Trailer Assist“**

Bietet dem Fahrer Unterstützung bei Rangiervorgängen mit Anhängern; Rangierrichtung wird über Spiegeleinstellschalter vorgegeben, Fahrzeug lenkt automatisch.

## **App-Connect / App-Connect Wireless**

Ausgewählte Apps für Android-Smartphones und Apple iPhones können auf dem Touchscreen des Radios bzw. des Navigationssystems dargestellt und bedient werden. Bitte prüfen Sie, ob Ihr Endgerät kompatibel ist.

## **Automatische Distanzregelung ACC**

Passt als Weiterentwicklung der Geschwindigkeitsregelanlage die Geschwindigkeit bis zur eingestellten Höchstgeschwindigkeit automatisch der des vorausfahrenden Fahrzeugs an und hält dabei den vom Fahrer vorgegebenen Abstand ein.

## **Diebstahlwarnanlage**

Bietet mit elektronischer Wegfahrsperre optimalen Schutz vor Fahrzeugdiebstahl – bordspannungsunabhängiges Back-up-Horn und zeitgesteuerter Alarm

bei unberechtigtem Öffnen der Tür mit Innenraumüberwachung und Abschleppschutz vor gewaltsamem Abschleppen.

## **Digital Cockpit / Digital Cockpit Pro**

Kombi-Instrument als TFT-Display mit interaktiver Darstellung – verschiedene Info-Profilen sind wählbar (z.B. Verbrauch & Reichweite, Navigation, Fahrerassistenz, Effizienz).

## **Digitaler Radioempfang DAB+**

Empfang von digital ausgestrahlten Radiosendern und Verkehrsinformationen zusätzlich zum analogen Senderangebot – Erweitertes Angebot an Hörfunkprogrammen – Verbesserte Empfangsleistung.

## **Dual-Map**

Simultane Kartendarstellung auf Digital Cockpit & Navi-Screen.

## **Dynamische Fernlichtregulierung „Dynamic Light Assist“**

Ermöglicht es, dauerhaft mit Fernlicht zu fahren, ohne den Gegenverkehr zu blenden – durch eine Maskierungsfunktion werden die Fernlichtscheinwerfer partiell abgeblendet.

## **„Easy Open & Close“**

Heckklappe mit sensorgesteuerter Öffnung und zeitverzögerter elektrischer Schließung, mit Fernentriegelung, Schlüsselloser Schließ- und Startsystem „Keyless Access“.

## **Einparkhilfe**

Akustische Warnsignale bei Hindernissen im Front- und Heckbereich.

## **Elektronische Differenzialsperre XDS**

Durch einseitigen, präzisen Bremsdruckaufbau wird das Kurvenverhalten noch sportlicher, schneller und zielgenauer – Erweiterung der bekannten elektronischen Differenzialsperre.

## **„Emergency Assist“**

Im Emergency Assist verschmelzen der Lane Assist und das ACC zu einem neuen Assistenzsystem. Sobald die Sensoren erkennen, dass der Fahrer weder Lenk-, Brems- noch Beschleunigungsaktivitäten zeigt, leitet das System in verschiedenen Eskalationsstufen zunächst das Wachrütteln des Fahrers und in der Folge einen Nothalt ein. Dabei wird automatisch die Warnblinkanlage eingeschaltet; darüber hinaus führt der Volkswagen leichte Lenkmanöver aus, um das Umfeld auf die Gefahrensituation aufmerksam zu machen. Das ACC verhindert dabei das Auffahren auf den vorausfahrenden Verkehr. Schließlich bremst das System den Wagen kontinuierlich bis zum Stillstand ab.

## **e-Sound**

Künstlich erzeugtes Motorengeräusch, um andere Verkehrsteilnehmer über das Herannahen des e-Fahrzeugs bzw. des Hybridfahrzeugs im e-Modus zu informieren.

## **Fahrerassistenz „Travel Assist“**

Ermöglicht auf Autobahnen und gut ausgebauten Landstraßen eine teilautomatische Folgefahrt im gesamten Geschwindigkeitsbereich der automatischen Distanzregelung ACC – kann auf fahrende Hindernisse reagieren und übernimmt das Lenken, Beschleunigen und Bremsen.

## **Fahrprofilwahl**

Möglichkeit zur Einstellung verschiedener Fahrzeugabstimmungen: Comfort, Normal, Sport, Eco, Individual – anpassbare Fahrwerksysteme sind: Motor, Adaptive Fahrwerksregelung DCC, DSG, Lenkung, Start-Stopp-System, Automatische Distanzregelung ACC, Klimaanlage.

## **Fernlichtregulierung „Light Assist“**

Schaltet bei Dunkelheit ab 65 km/h automatisch das Fernlicht ein – erkennt vorausfahrende sowie entgegenkommende Fahrzeuge und blendet automatisch ab, bevor diese geblendet werden.

## **Head-up-Display**

Stellt für den Fahrer fahrrelevante Informationen im direkten Blickfeld dar: Geschwindigkeits-, Navigations- und Fahrerassistenz-Informationen sowie Warnmeldungen.

## **IQ.LIGHT**

Steht für die innovativste Licht-Technologie, die in der jeweiligen Fahrzeugklasse erhältlich ist – steht nicht für eine spezifische Licht-Technologie. IQ.LIGHT-Scheinwerfer punkten durch eine interaktive Lichtsteuerung, die Nachtfahrten komfortabler und sicherer macht. Die LED-Scheinwerfer nutzen eine Matrix aus Lichtpunkten – einzeln aktivierbare Leuchtdioden (LED).

## **Klimaanlage „Air Care Climatronic“**

Regelt die Innenraumtemperatur gemäß der vorgewählten Wunschtemperatur mit automatischer Anpassung der Gebläsedrehzahl und Betätigung der Luftverteilungsklappen – gewährleistet bei allen Betriebs- und Witterungsverhältnissen ein angenehmes Klima mit möglichst zugfreier Durchströmung der Luft im Fahrgastraum -Fahrzeugabhängig können verschiedene Zonen des Fahrgastraumes einzeln temperiert werden. Ein Allergen-Filter nimmt auch feinste Partikel (Feinstaub) auf und kann deren Konzentration im Innenraum reduzieren – bei Aktivierung der „Air Care“-Funktion wird die Fahrzeug-Innenluft im Umluftbetrieb mehrfach durch den Filter geführt, wodurch die Luftqualität nochmals verbessert wird.

## **Müdigkeitserkennung**

Erkennt aufgrund charakteristischen Lenkverhaltens, Tageszeit und Fahrdauer Anzeichen einer eventuellen Müdigkeit des Fahrers und gibt eine optische und akustische Warnung aus.

## **Nachtsichterkennung „Nightvision“**

Eine Infrarotkamera registriert die von Lebewesen ausgehende Infrarotstrahlung. Erkannte Personen und Tiere werden in einem Schwarz-Weiß-Bild je nach Risiko gelb oder rot markiert. Das Bild selbst wird in die digitalen Instrumente (Digital Cockpit)

übertragen. Registriert Nightvision eine Gefährdung, warnt es den Fahrer aktiv via optischem Hinweis. Parallel werden die Bremsen und der Bremsassistent vorkonditioniert, um sofort die höchste Verzögerungsleistung bereitzustellen.

#### **Notbremsassistent „Front Assist“ mit Fußgänger- und Radfahrererkennung**

Erkennt kritische Abstandssituationen zu anderen Fahrzeugen und hilft den Anhalteweg zu verkürzen – warnt den Fahrer in Gefahrensituationen optisch und akustisch sowie mit einem präventiven Bremsruck, reagiert auch auf Fußgänger und Radfahrer.

#### **„Park Assist“**

Der Parklenkassistent „Park Assist“ inkl. Einparkhilfe kann Ihnen nicht nur im Vorbeifahren sagen, ob eine Parklücke groß genug ist – er kann auch für Sie einparken. Sie bedienen Kupplung, Gas und Bremse und beobachten das Umfeld. Den Rest macht er.

- Sensoren scannen geeignete Parklücken (bis max. 40 km/h)
- Längsparklücken müssen zum Einparken mindestens die Fahrzeuglänge plus 80 cm Manövrierabstand und zum Ausparken mindestens 25 cm vor und hinter dem Fahrzeug haben
- Querparklücken müssen beidseitig mindestens 35 cm Abstand haben.

#### **„Park Assist Plus“ (ID-Modelle)**

Bis zu einer Geschwindigkeit von 40 km/h sucht der „Park Assist Plus“ permanent nach geeigneten Längsparklücken. Bis zu einer Geschwindigkeit von 20 km/h sucht er auch nach Querparklücken. Haben Sie sich für eine der gefundenen Parklücken entschieden, starten Sie den Parkvorgang. Das jeweilige Parkmanöver kann der „Park Assist Plus“ für Sie ausführen. Sie müssen lediglich den Parkvorgang überwachen und gegeben falls eingreifen.

#### **„Park Assist Plus“ inkl. Memoryfunktion**

Mit dem „Park Assist Plus mit Memory Funktion“, können Sie Ihrem Fahrzeug ganz individuelle Parkma-

növer beibringen. Zum Beispiel, um in einem Carport oder einer Garage einzuparken. Dabei müssen Sie Ihr Fahrzeug nur einmal selbst einparken und den Parkvorgang speichern. Anschließend kann das gelernte Parkmanöver selbstständig wiederholt werden. Sie müssen den Vorgang nur noch überwachen.

#### **„Park Assist Plus“ mit Fernbedienung**

Funktionen wie Park Assist, jedoch mit der Möglichkeit das Parkmanöver fernbedient zu steuern. Dabei muss der Fahrer die Fahrfreigabe in der App auf dem Smartphone dauerhaft betätigen. (aktuell aussch. mit Apple ab Version 6s und iOS13)

#### **Prädiktives „ACC“**

Die neueste Generation der automatischen Distanzregelung ACC bindet die Signale der Frontkamera, sowie bei Modellen mit Navigationssystem die GPS- und Kartendaten in die Regelung mit ein und berücksichtigt vorausschauend lokale Geschwindigkeitshinweise, Ortseinfahrten, Kreuzungen oder Kreisverkehre.

#### **Proaktives Insassenschutzsystem**

Erfasst kritische Verkehrssituationen mit erhöhtem Unfallpotenzial – bereitet Fahrzeuginsassen und das Fahrzeug auf einen möglichen Unfall vor, indem die vorderen, angelegten Sicherheitsgurte gestrafft und Fahrer sowie Beifahrer fixiert werden und offen stehende Fenster sowie Schiebedach bis auf einen Spalt geschlossen werden.

#### **Progressivlenkung**

Die Lenkübersetzung wird mit zunehmendem Lenkeinschlag progressiv gesteigert – das Lenkverhalten wird je nach Fahrsituation spürbar direkter, die Lenkradeinschläge deutlich reduziert und somit der Lenkkomfort erhöht.

#### **Reifenkontrollanzeige**

Unterstützt den Fahrer bei der Überwachung des Reifenfülldrucks – verliert ein Reifen Luft, wird der Fahrer darauf hingewiesen.

#### **Rückfahrkamera „Rear View“**

Zeigt den Heckbereich des Fahrzeugs in Echtzeit im Display des Radio-/Navigationssystems an.

#### **Schlüsselloses Startsystem „Keyless Start“**

Automatisches Startsystem, bei dem der Fahrzeugschlüssel zwar mitgeführt, aber nicht in die Hand genommen werden muss. Führt man den Fahrzeugschlüssel mit sich und sitzt im Fahrzeug, kann der Motorstart bequem per Startknopf erfolgen.

#### **Schlüsselloses Schließ- und Startsystem „Keyless Access“**

Automatisches Schließ- und Startsystem, bei dem der Fahrzeugschlüssel zwar mitgeführt, aber nicht in die Hand genommen werden muss. Führt man den Fahrzeugschlüssel mit sich und nähert sich dem Fahrzeug, wird dieses automatisch entriegelt. Der Motorstart erfolgt bequem per Startknopf.

#### **SCR – Selektive katalytische Reduktion**

Die zwei SCR-Katalysatoren wandeln die Abgas-komponente Stickoxid (NOx) ohne Bildung von unerwünschten Nebenprodukten selektiv zu Stickstoff (N<sub>2</sub>) und Wasser (H<sub>2</sub>O) um. Der erste SCR-Katalysator liegt direkt hinter dem Motor. Er weist 3,4 Liter Volumen auf und dient zugleich als Partikelfilter. Seine Aufgabe ist es, die Stickoxide zu mehr als 90 Prozent zu konvertieren, wenn die Abgastemperatur bei normaler Fahrweise zwischen 220 und 350 Grad Celsius liegt. Durch seine Nähe zum Motor springt er schon kurz nach dem Kaltstart an. Der zweite SCR-Kat befindet sich im Fahrzeugboden, er ist zweiteilig ausgeführt und kommt je nach Fahrzeugkonzept auf 2,5 bis 3,0 Liter Volumen. Der motorferne Katalysator übernimmt speziell bei hoher Last und entsprechend hoher Abgastemperatur den Hauptanteil an der Stickoxid-Konvertierung. Das Abgas, das beim Austritt aus dem Motor über 500 Grad Celsius heiß sein kann, ist auf etwa 350 Grad abgekühlt, wenn es ihn erreicht – das ermöglicht auch hier hohe Umsetzungsraten.

#### **Spurhalteassistent „Lane Assist“**

Warnt mit einem korrigierenden Lenkeingriff, wenn das Fahrzeug unbeabsichtigt die Spur verlässt.

#### **Spurwechselassistent „Side Assist“**

Weist den Fahrer durch optische Signale im jeweiligen Außenspiegel auf Fahrzeuge hin, von denen beim Spurwechsel eine Gefahr ausgehen könnte.

#### **Standheizung und -lüftung mit Funkfernbedienung und Vorwahrer**

Arbeitet an heißen Tagen als Standlüftung und befördert frische Außenluft in das parkende Fahrzeug; wärmt bei Kälte den Innenraum vor und sorgt für freie Scheiben.

#### **Telefonschnittstelle „Comfort“ mit induktiver Ladefunktion**

Telefonschnittstelle inkl. Außenantennenanbindung über Auflagefläche in der Mittelkonsole, gleichzeitige Anbindung von bis zu 2 Telefonen.

#### **Umgebungsansicht „Area View“**

Zeigt die Umgebung des Fahrzeugs in Echtzeit im Display des Radio-/Navigationssystems an – unterstützt beim Ausfahren aus unübersichtlichen Ausfahrten oder Seitenstraßen, beim Ein- und Ausparken aus Parklücken sowie beim Rangieren mit Anhänger oder bei Fahrten im Gelände.

#### **Verkehrszeichenerkennung**

Identifiziert durch eine Kamera Geschwindigkeitsbegrenzungs- und Überholverbotschilder sowie deren Aufhebung und stellt diese im Display des Navigationssystems bzw. im Digital Cockpit dar.

# Der Touran

Porsche Austria GmbH & Co OG  
Produktmanagement VW PKW  
Änderungen vorbehalten  
Ausgabe: Jänner 2024  
Internet: [www.volkswagen.at](http://www.volkswagen.at)  
YVW00000096679

Die Informationen in diesem Prospekt über Preise, technische Details und Ausstattung beziehen sich auf den Termin der Drucklegung. Änderungen von Modellvarianten, Ausstattungen sowie des Serienumfangs, der Verbrauchs- und Emissionswerte und der Preise sind ausdrücklich vorbehalten. Bitte erkundigen Sie sich vor Abschluss des Kaufvertrags über den genauen Ausstattungs- bzw. Serienumfang, den Verbrauchs- und Emissionswert sowie den Preis Ihres Fahrzeugs. Ausstattung und technische Daten können innerhalb der deutschsprachigen Länder variieren. Assistenzsystemen sind physikalische und systembedingte Grenzen gesetzt und entbinden den Fahrer nicht von der Verantwortung für die Führung seines Fahrzeuges. Bitte erkundigen Sie sich (vor Ihrer ersten Fahrt) in Ihrer Betriebsanleitung, inwieweit Sie das Assistenzsystem unterstützt.